

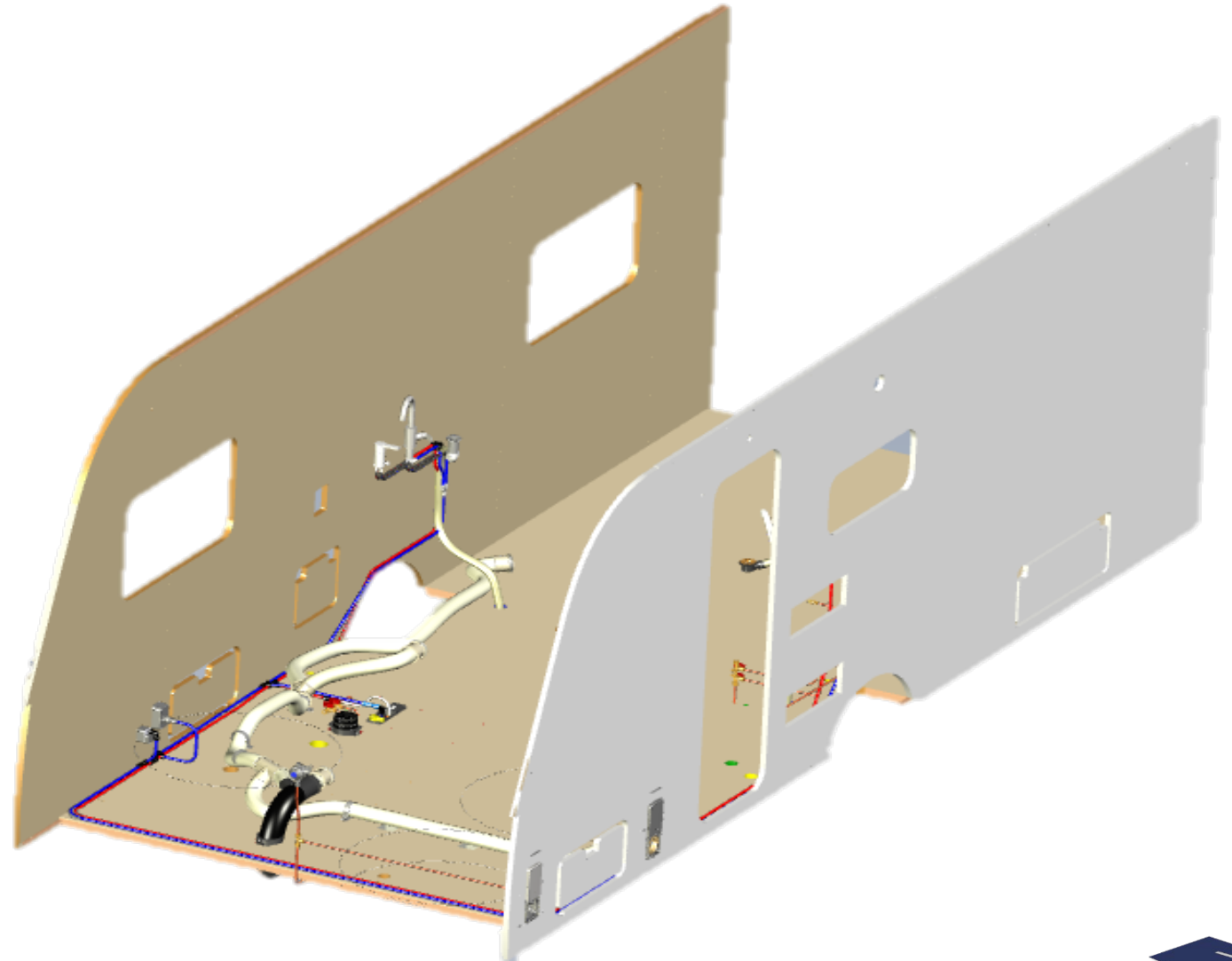


Whale Expanse Gass / Gass & Elektrisk vann varmer

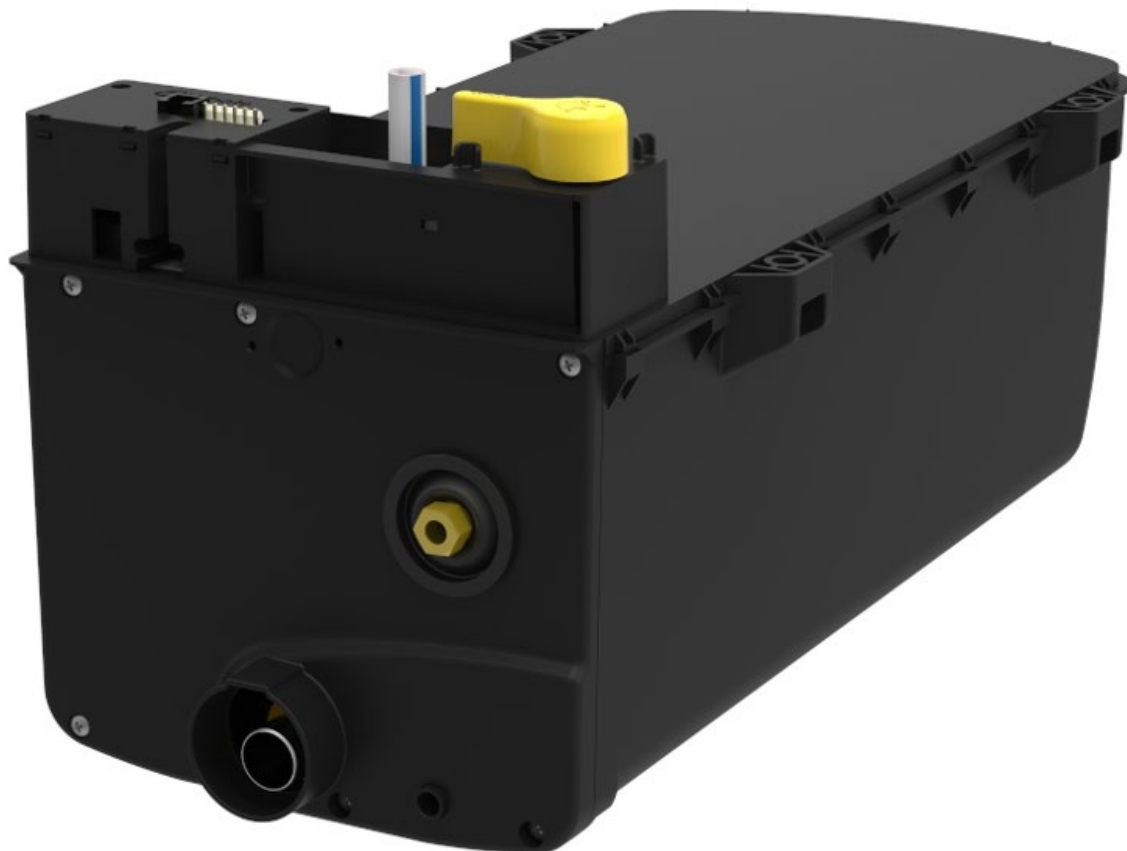
Applikasjoner og løsninger



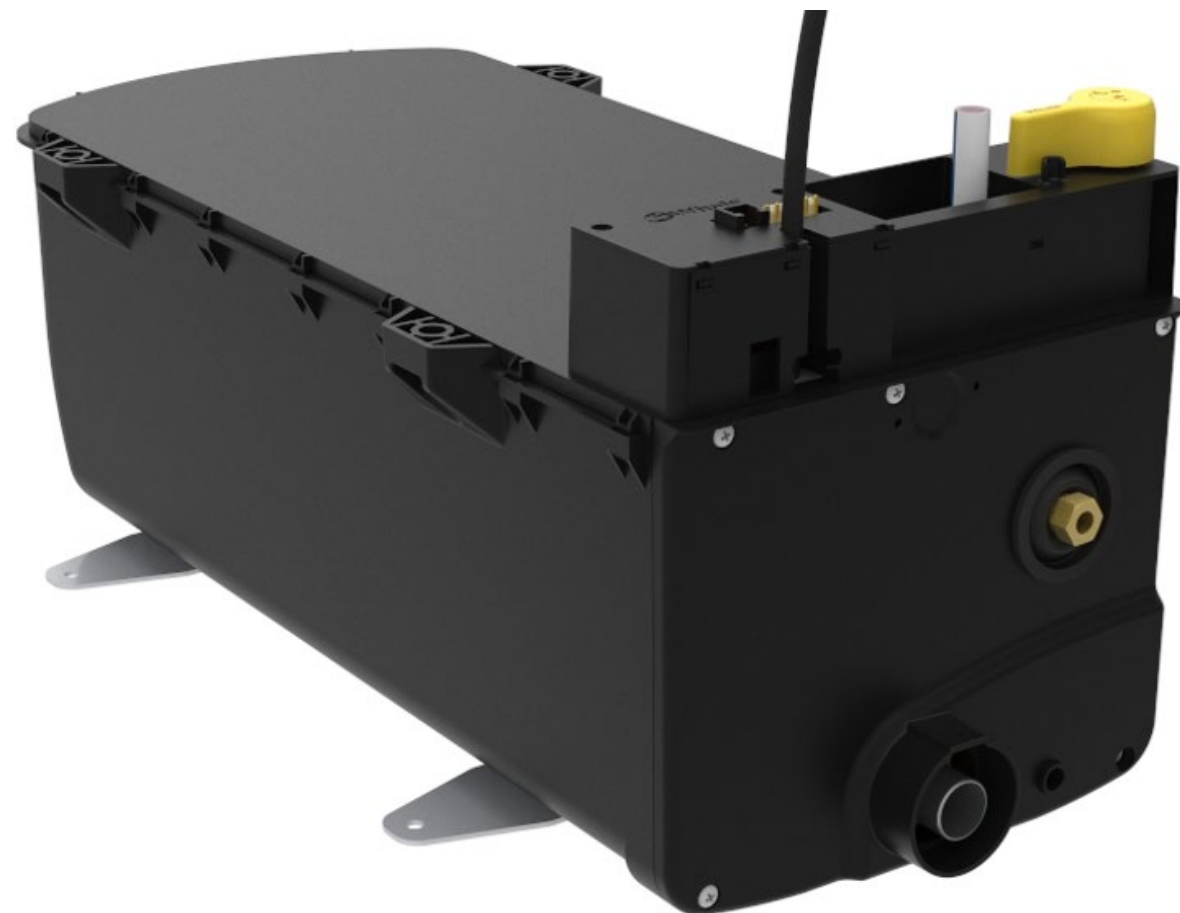
- Expanse Kit – Det du trenger (BOM).
- Expanse-applikasjoner
- Installasjon av varmer BOM
- Varmefunksjoner – Innvendig / Gulv
- Mål.
- Monteringsmaler - Innvendig / under gulv.
- Montering og tilkobling av forbrenningsrør.
- Eksosrør montering / kondens håndtering.
- Forskrifter for Eksosrør for gassapparater.
- CAD modell oversikt
- Elektriske tilkoblinger AC / DC
- Gassforsyning tilkobling.
- Vannforsyning tilkoblinger.
- Installasjon av betjening.
- Spørsmål og svar



Whale Expanse vann varmer



Under gulv Expanse



På gulv Expanse



Expanse Applikasjon BOM

Forhandlersett og OEM-krav.

- Expanse varmtvannsbereder enhet.
- Betjening.
- RJ12 koblingskabel - betjening.
- DC-tilkobling.
- Forbrenningsluftslange.
- Eksosslange.
- Innfesting for innsug og eksos rør.
- Braketter for infesting av innsug og eksosrør x 3.
- *dreneringslange (kun På-gulv variant).
- Vakuum avlastningsventil.

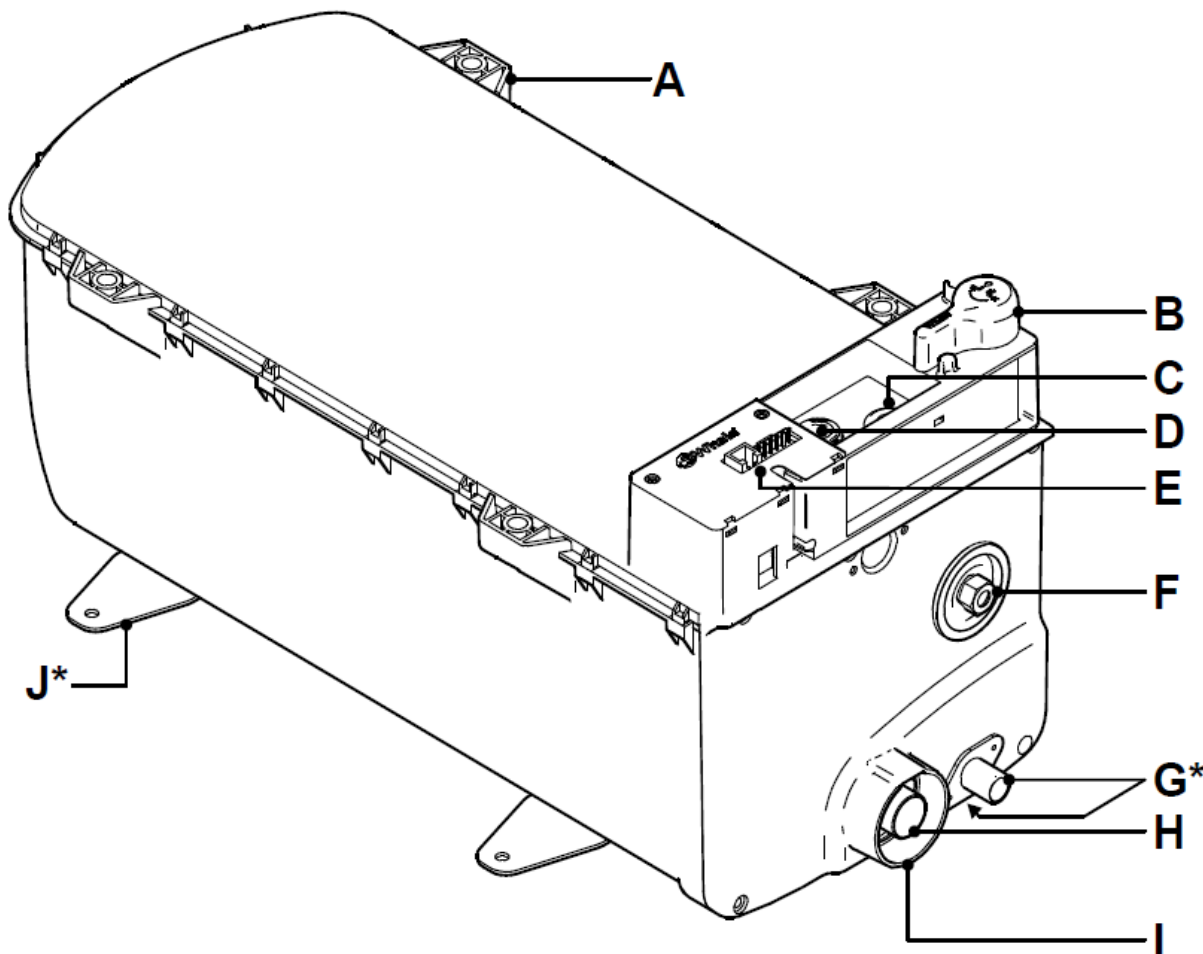


Expanse - PÅ-gulv varmerfunksjon

1. Trykkavlastende dreneringsport (PRDV).
2. Kondens avløpsport.
3. Monteringsføtter.



Expanse – Varmerfunksjon



Item	Description
A	Underfloor Mounting Feet
B	Drain Lever
C	Cold Water Inlet
D	Hot Water Inlet
E	Communications / Electrical Connections
F	Gas Connection
G*	Drain Pipes (one located under heater)
H	Combustion Flue Outlet
I	Fresh Air Intake
J*	Onboard Mounting Feet

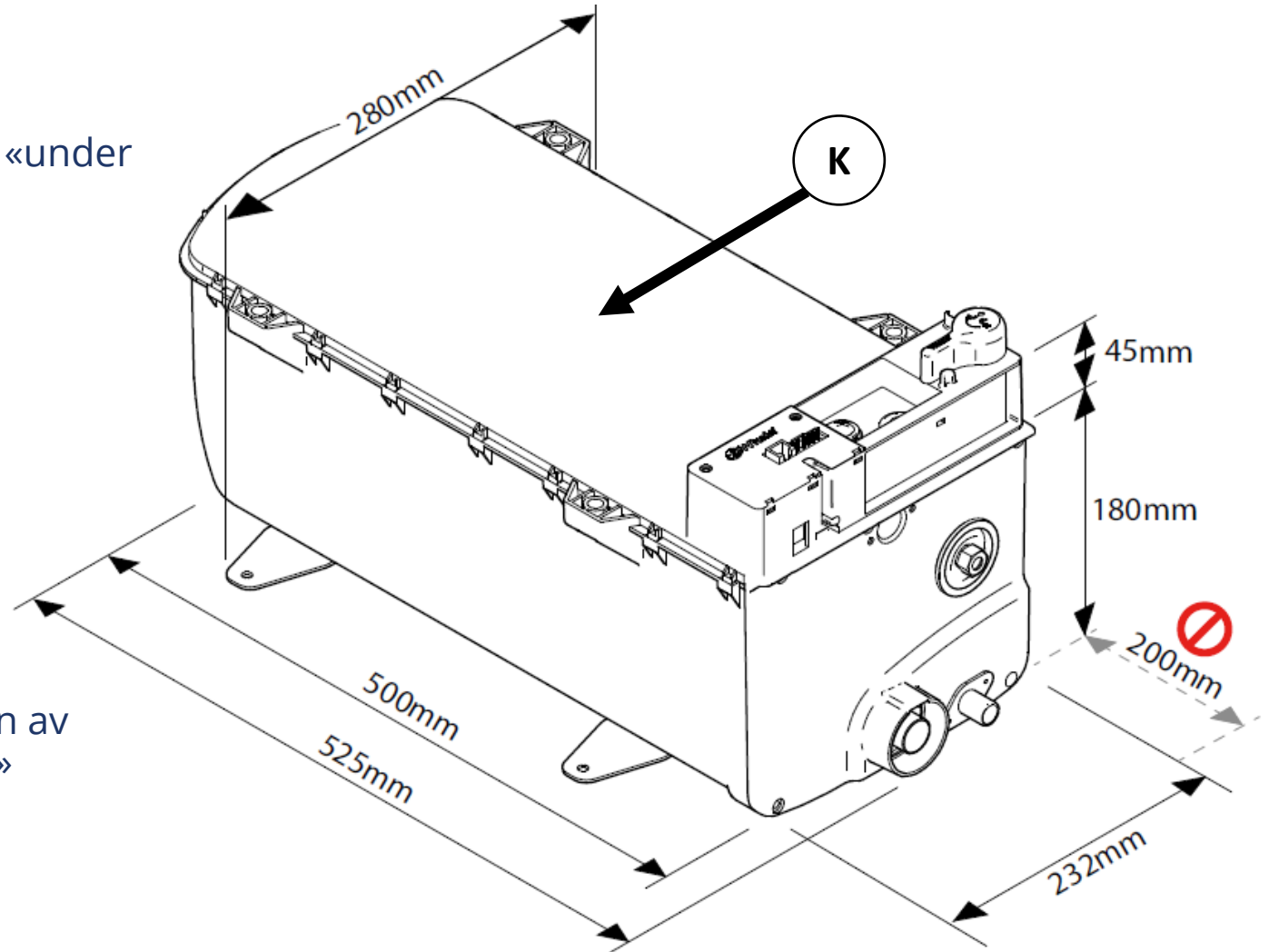
* ONBOARD VERSIONS ONLY

- Monter ALDRI en Expanse “under gulv” enhet som “på gulv” enhet!



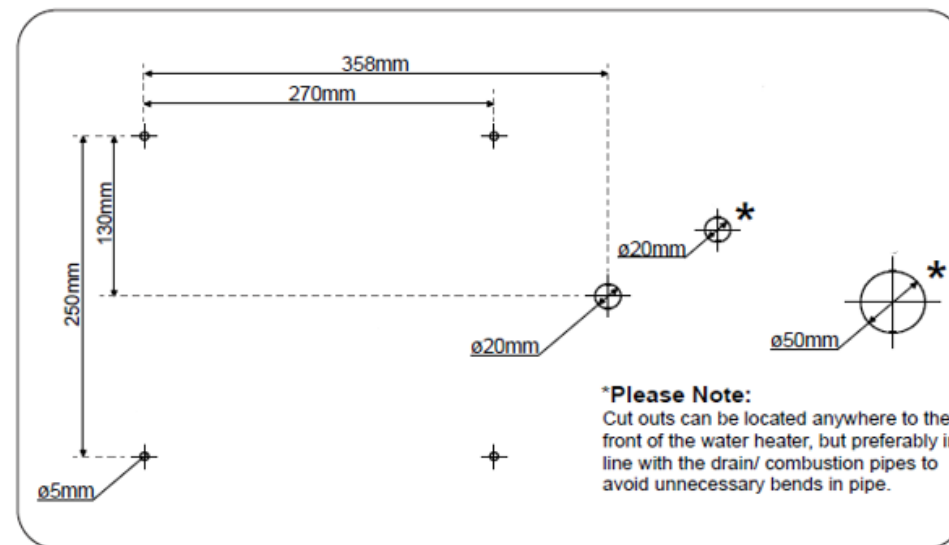
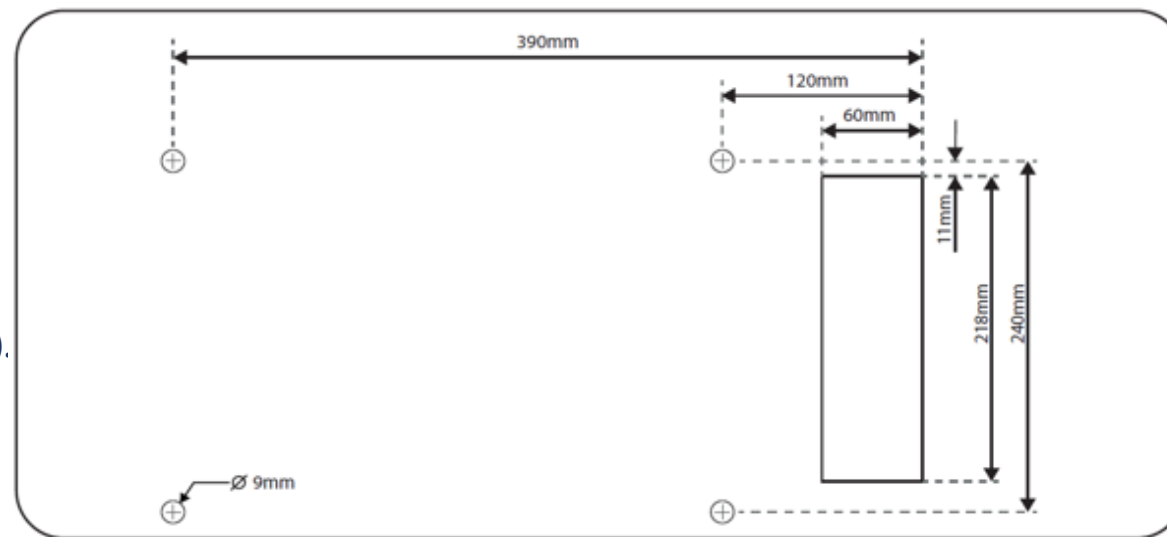
Nøkkelpunkter

- Bakkeklaring skal vurderes (montering av «under gulv» variant).
- Omkringliggende plass og tilgang.
 - Ingen kontaktflater
 - .Forside servicetilgang.
 - Gassforsyning tilkobling tilgang.
- Gulv / monteringsdybde.
 - Sørg for klaring for dreneringsspenen.
- Varmeroverflaten (K) må treffe undersiden av kjøretøygulvet (montering av «under gulv» variant).



Nøkkelpunkter

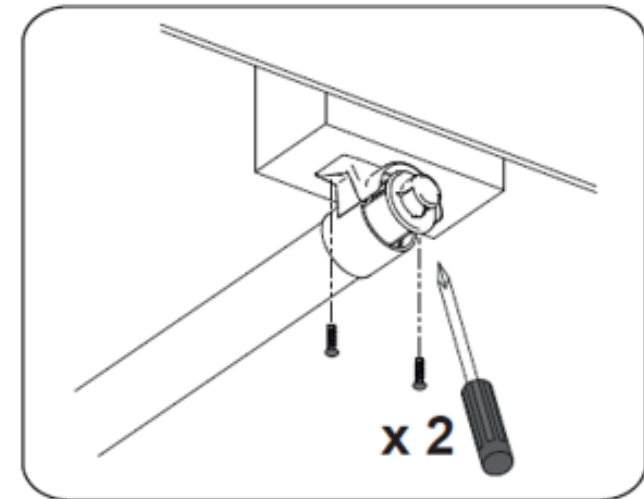
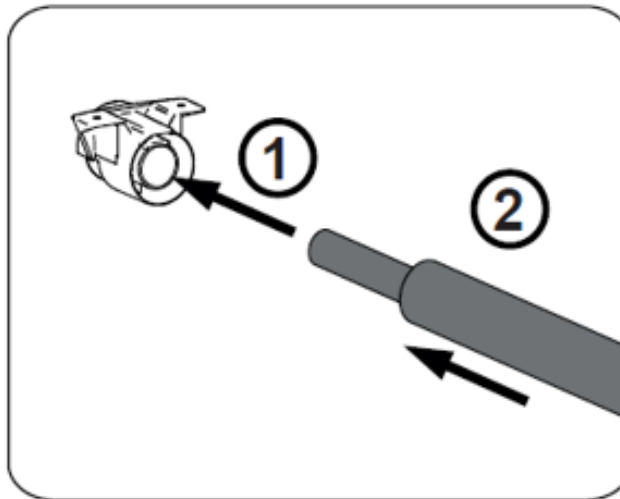
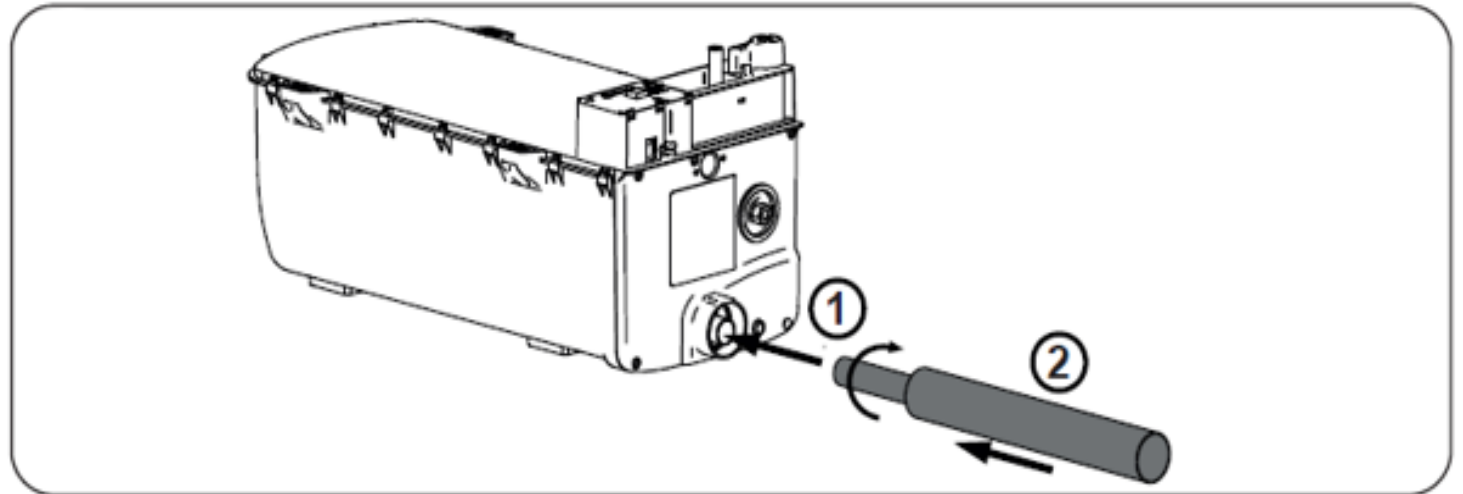
- Velge en varmeapparat plassering.
 - Bakkeklaring (Undergulv).
 - Vektfordeling.
 - Eksponering for hjulavfall eller vann (IP45) (undergulv).
 - Kontaktflater / vurdere temperatur.
 - Service / tømmeventil tilgang.
 - Dropp ventilasjonen.
- Montering
 - Undergulv / Festebolter (M8 – antirotasjons- / låsemuttere)
 - Ombord / Kraftige treskruer.
- Maler
 - Monteringshull under gulv / referansegrensesnitt.
 - Innebygde monteringshull / referansedreneringsport.



Expanse – Eksosrør innfesting (varmer og terminal)

Nøkkelpunkt

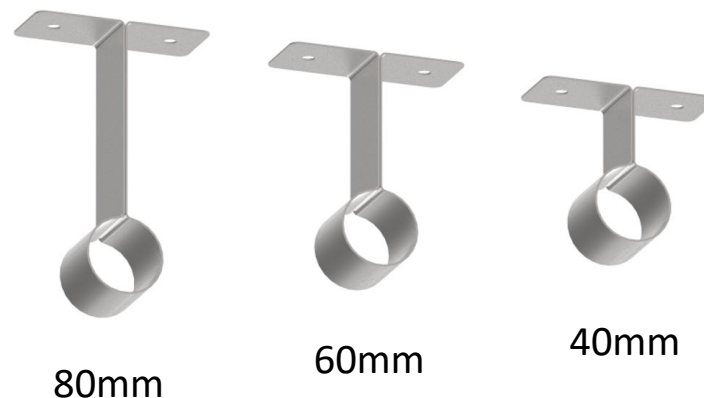
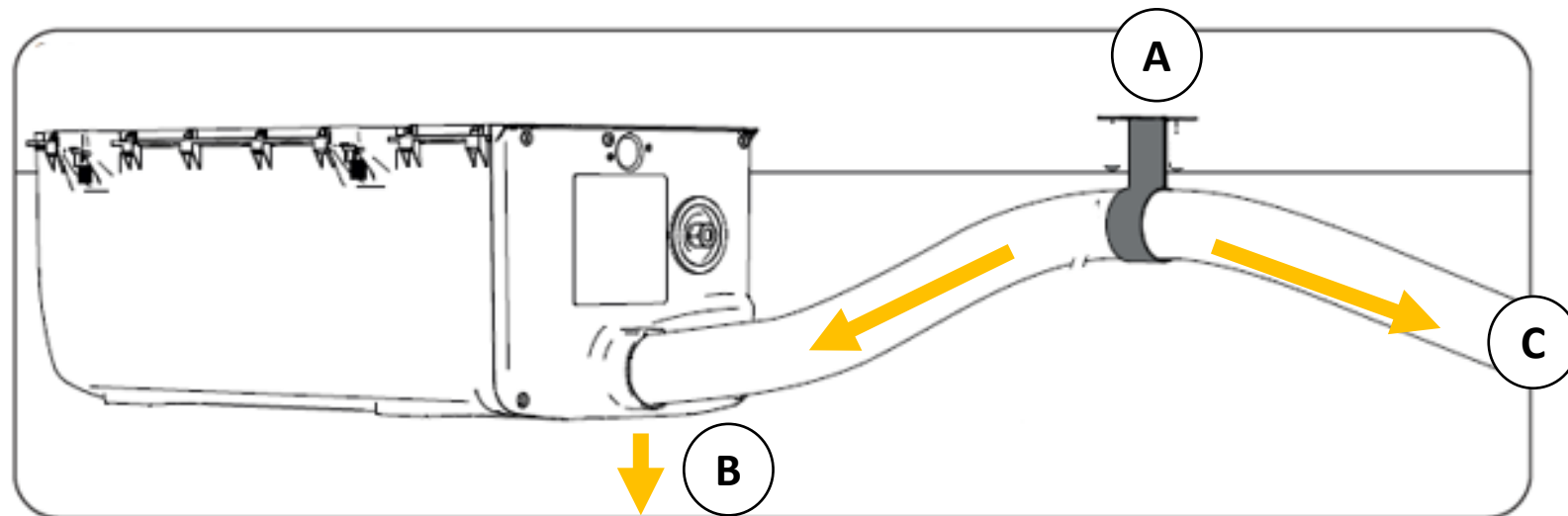
- Låseklips for eksosrør (1) må være helt i inngrep bak varmerens frontdeksel.
 - Vurder pakning!
- Det ytre forbrenningslufttrøret (2) må kobles helt inn i innløpsåpningen.
 - Luftbalansen må opprettholdes!
- Eksosrøret (1) og røret for forbrenningsluft (2) må kobles helt inn i innfestingen for eksosutløpet.
 - Vurder resirkulering av luft !
- Terminalen må sikres med mekanisk feste.
- Akseptable eksosrørlengder er 0,75m, 1,25m, 1,75m og 2,0m



Expense - Innfesting av eksosrør (Under gulv)

Nøkkelpunkter

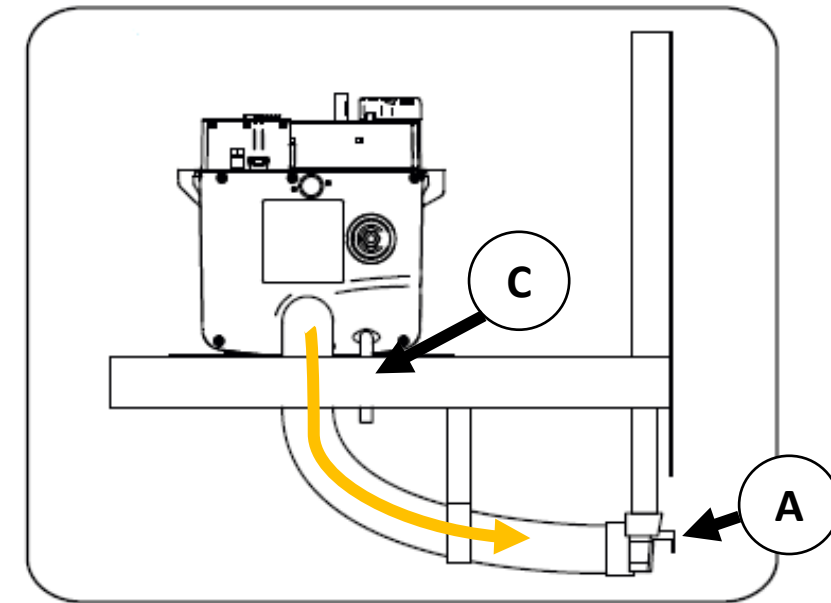
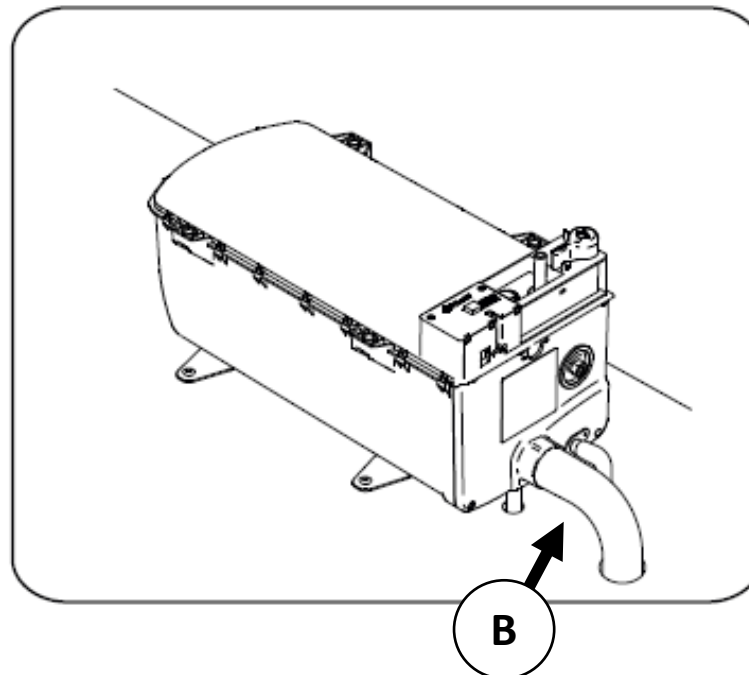
- Kun én høy seksjon (A) er tillatt langs hele eksosrørslengden.
 - Kondensvann kan renne tilbake til varmeren (dreneringsporten må være fri for hindringer (B)).
- Etter seksjon (A) skal røret opprettholde et gradvis fall til utløpsterminalen (C).
 - Kondens vil ledes til rørets utløp (C).
- Eksosrørets lengde må sikres med braketter eller andre midler for sikker feste.
- Høy eksosstemperaturer må vurderes.
- Eksosrørets innfesting må opprettholdes og ikke modifiseres!



Expanse - Innfesting av eksosrør (På-gulv)

Nøkkelpunkter

- Eksosrøret skal ha et konstant fall fra varmer til utløpsklemme (B).
- 90° Bøy tillates for å føre eksosrør gjennom gulvseksjon (B).
- Kondens og tankvann vil tømmes via gulvgjennomføringen (C).
- Hele lengden av eksosrøret må sikres med braketter eller andre midler for sikker feste.
- Eksosstemperaturer vil ikke skade gulv delen.



80mm



60mm



40mm

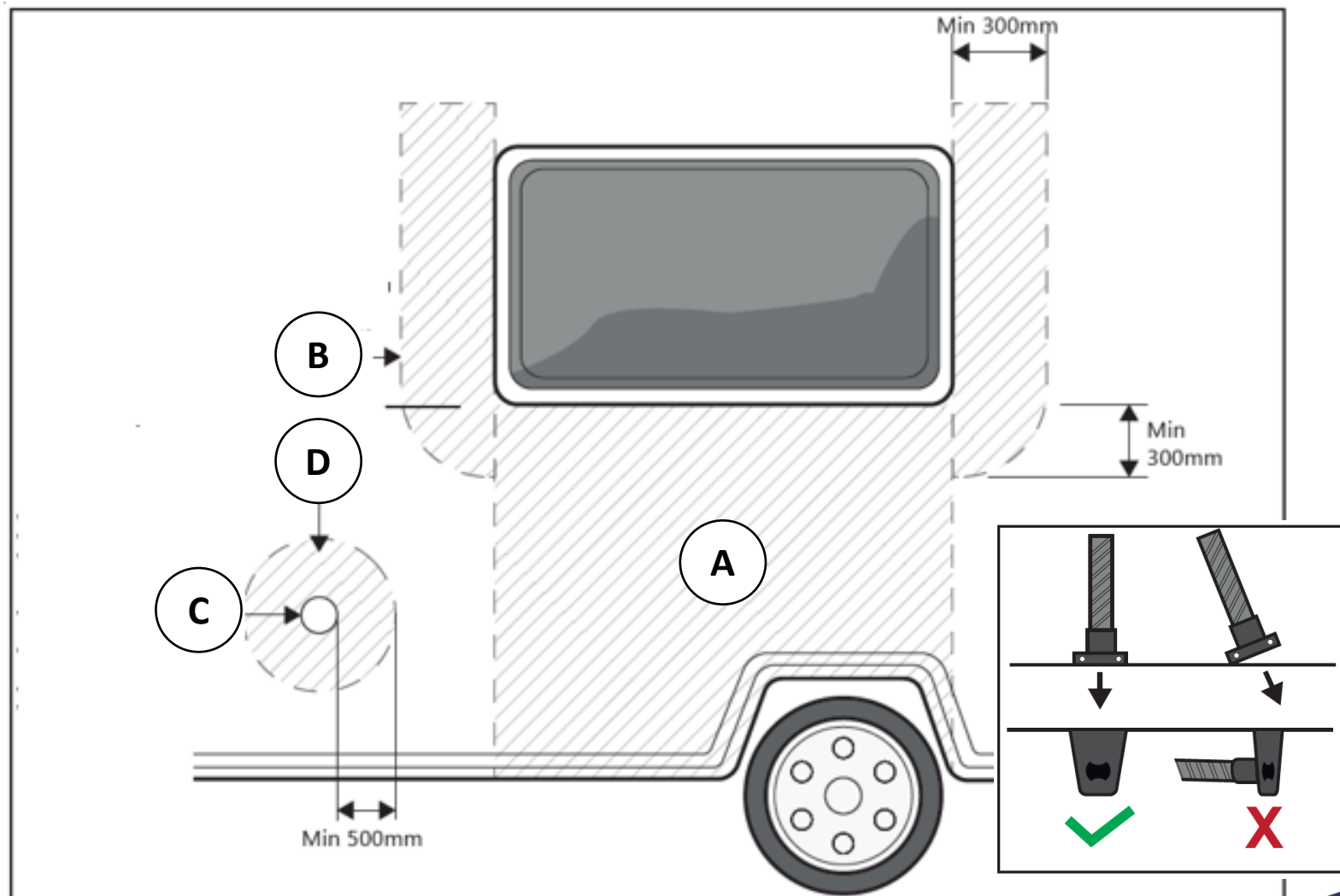


Expense - Utløp for forbrenningslufttrør Terminal

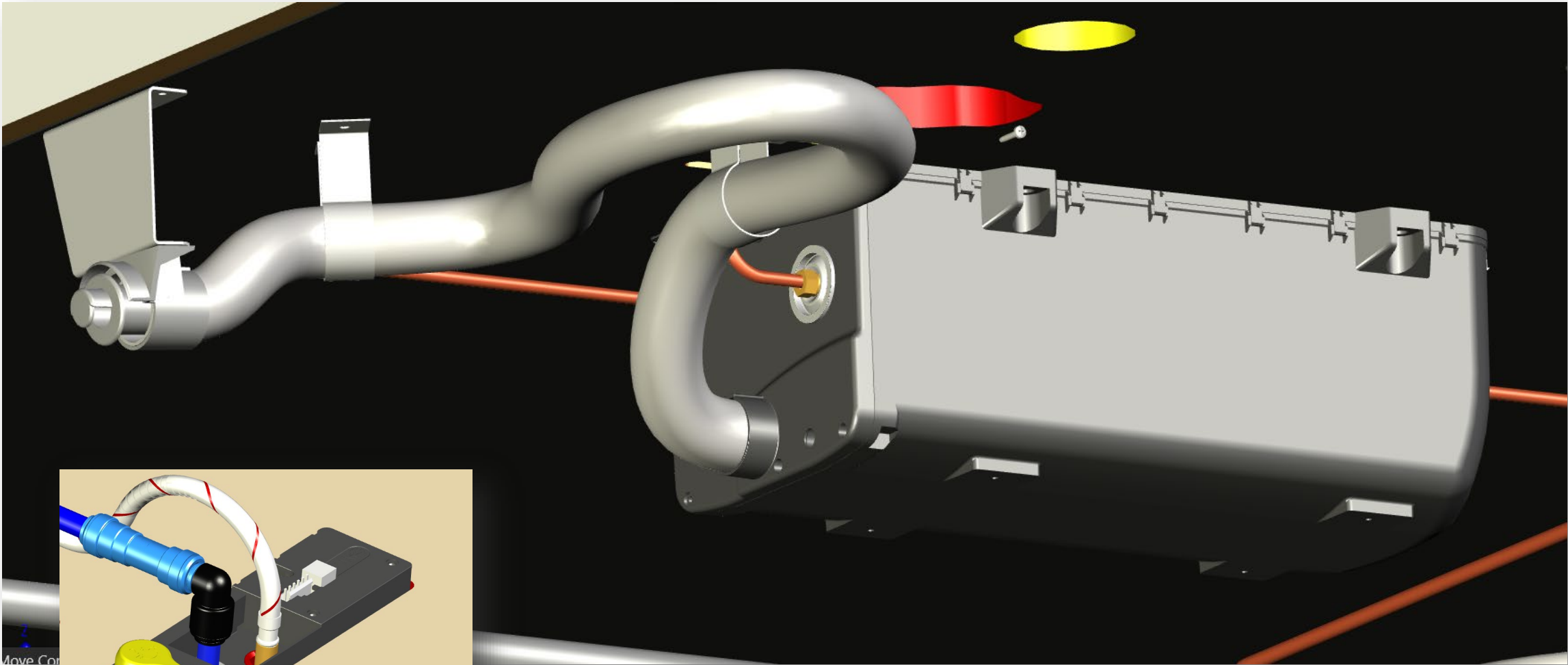
Nøkkelpunkt

Referer alltid til lokale forskrifter for gassinstallasjon. (UK - BS EN 1949)

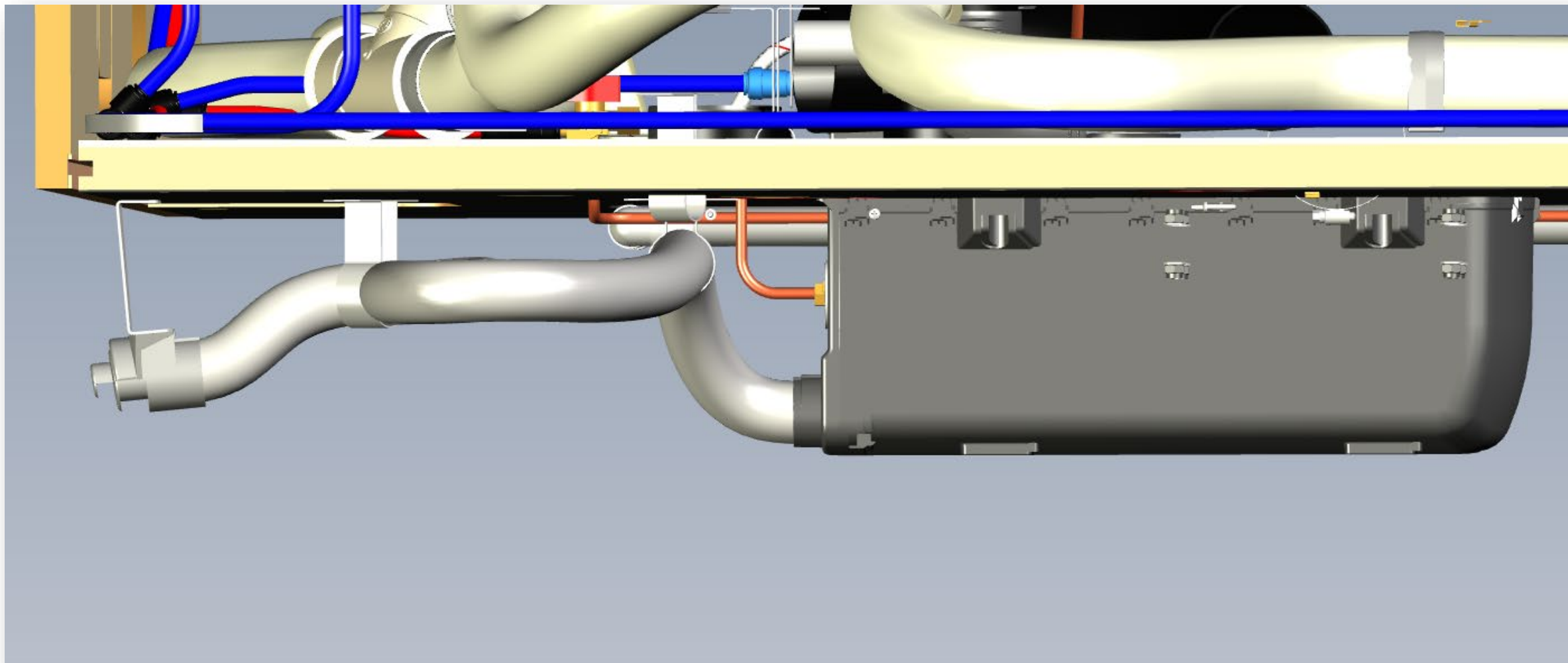
- Utløpspunkt for røykrør - må være!
 - Plassert på utsiden av kjøretøyet vendt utover.
 - Utløpsterminalen for røykrøret skal være vinkelrett mot kjøreretningen.
- Utgangssted for røykrør - Må ikke være!
 - Under et åpningsvindu (A)
 - Innenfor 300 mm fra kanten av et vindu eller dør som kan åpnes (B).
 - Innenfor 500 mm (D) fra et tankfyllingspunkt eller ventil (C)
- Ikke ledes ut på kjøretøysiden der en lukket markise kan monteres.



Expanse - Installasjon eksempel



Expanse - Installasjon eksempel

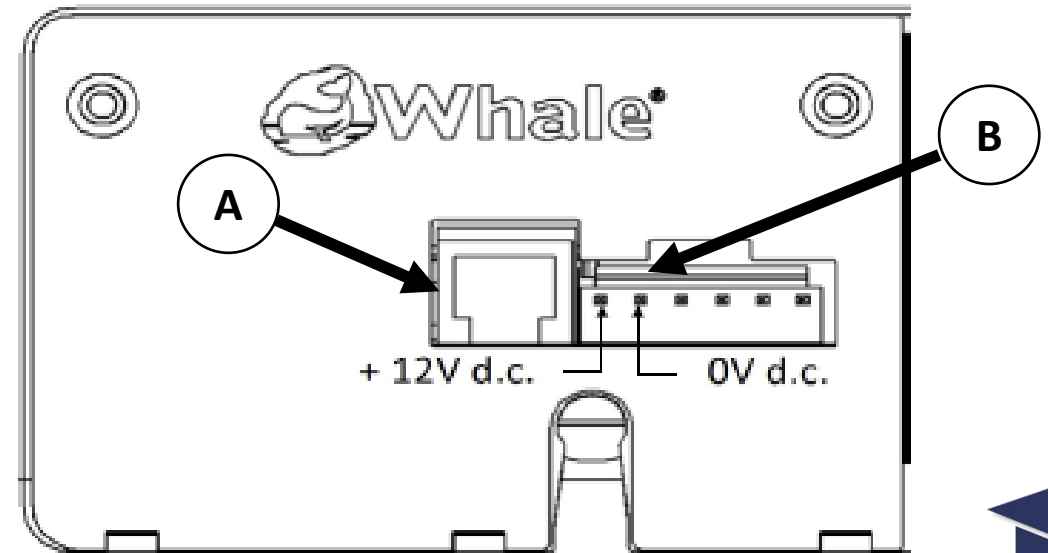


Nøkkelpunkter

- Unngå spenningsfall over 0.8V DC (forsyning > Apparat) (UK – BS EN 1648)
 - Vurder minimum kabelverrsnitt.
- DC sikring – 5 A
- AC sikring – C10
 - Del aldri en sikring mellom flere produkter..
- RJ12 Betjeningskabel tilkobling (A)
- Det må finnes en metode for å bryte DC tilførselen for lockout nullstilling
- 12V DC tilkobling (B)
 - Koble alltid til likestrømsforsyning med den riktige JST-kontakten som følger med.
 - Isoler alltid den elektriske forsyningsenheten før du kobler til.

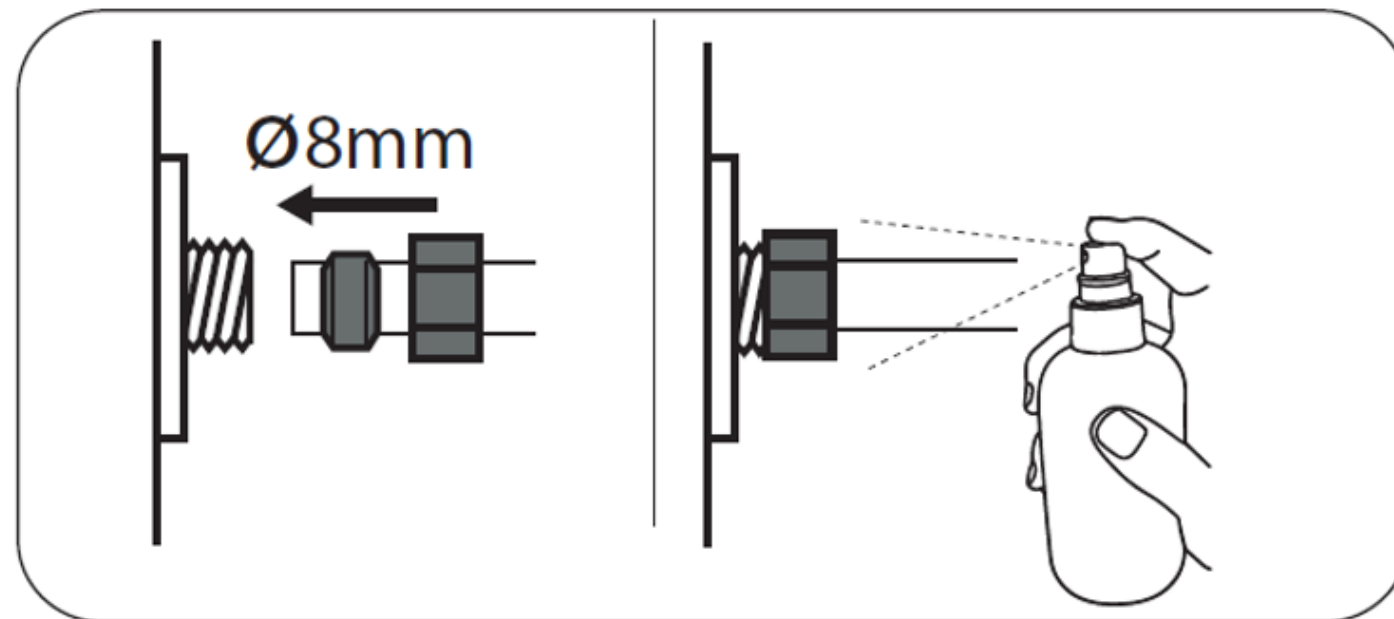
Guideline	
Cable run from 12V supply to Expanse	Wire cross sectional area
< 4 metres	> 1.0mm ²
> 4 metres	> 1.5mm ²

Voltage range 10.5v – 15.9v



Nøkkelpunkter

- Ventilasjon må være i samsvar med relevante lokale krav (UK – EN712).
- Varmerens gasstilkobling 8mm kompresjonskobling (medfølger).
- Sørg for at gasstilførselsrøret og tilkoblingen er fri for rusk og skader.
- Full tetthetstest av systemet må fullføres i henhold til lokale krav. (ekstra lekkasjetest for hver kobling)
- Sørg for at røret for gasstilførsel er montert slik at man enkelt kan tillate service på apparatet.



Gass trykk - Butane / Propane / LPG

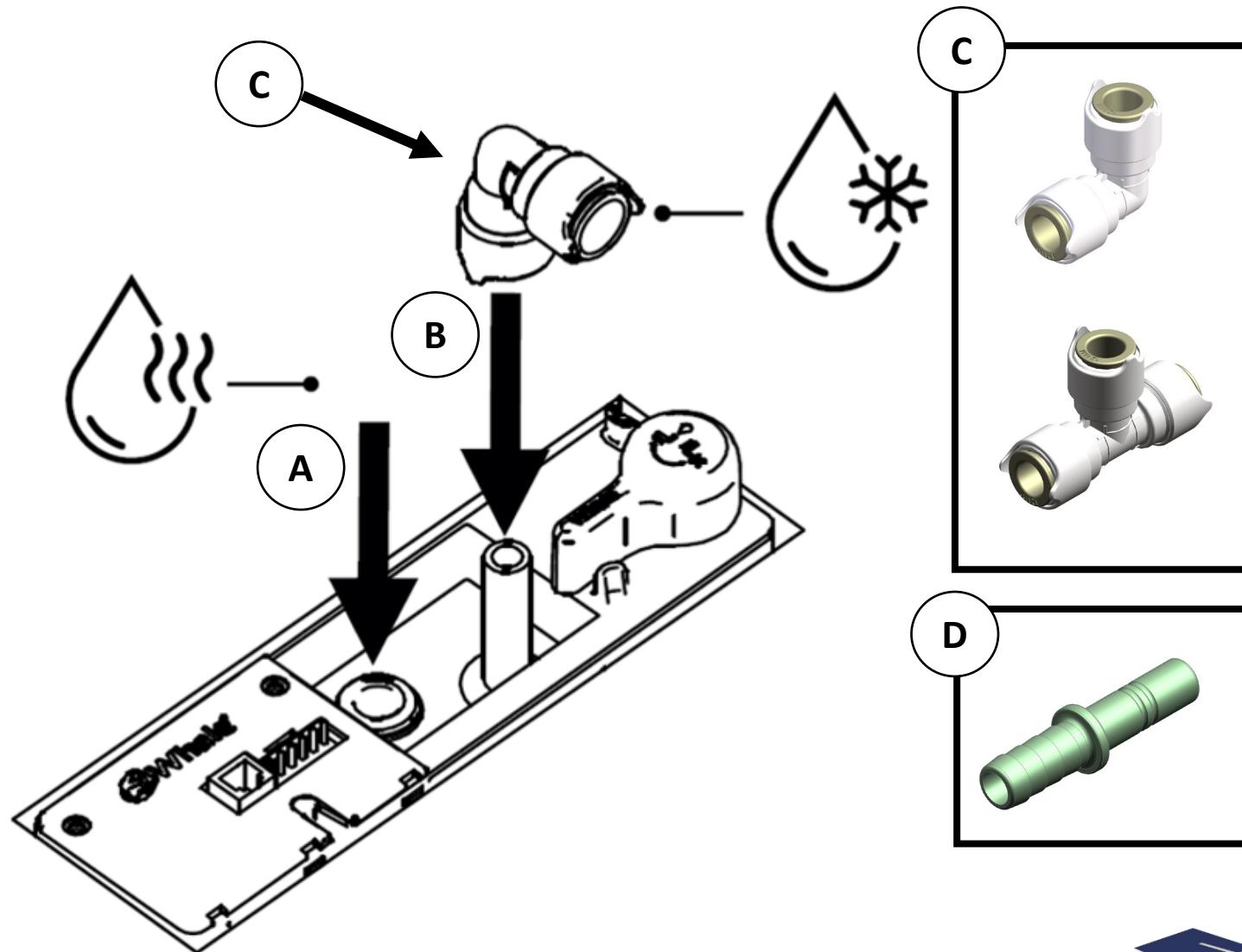
- Nominell regulert gasstrykk – 30 mbar.
 - Gass bruksområde 28 – 37 mbar.



Expense – Vann tilførsel

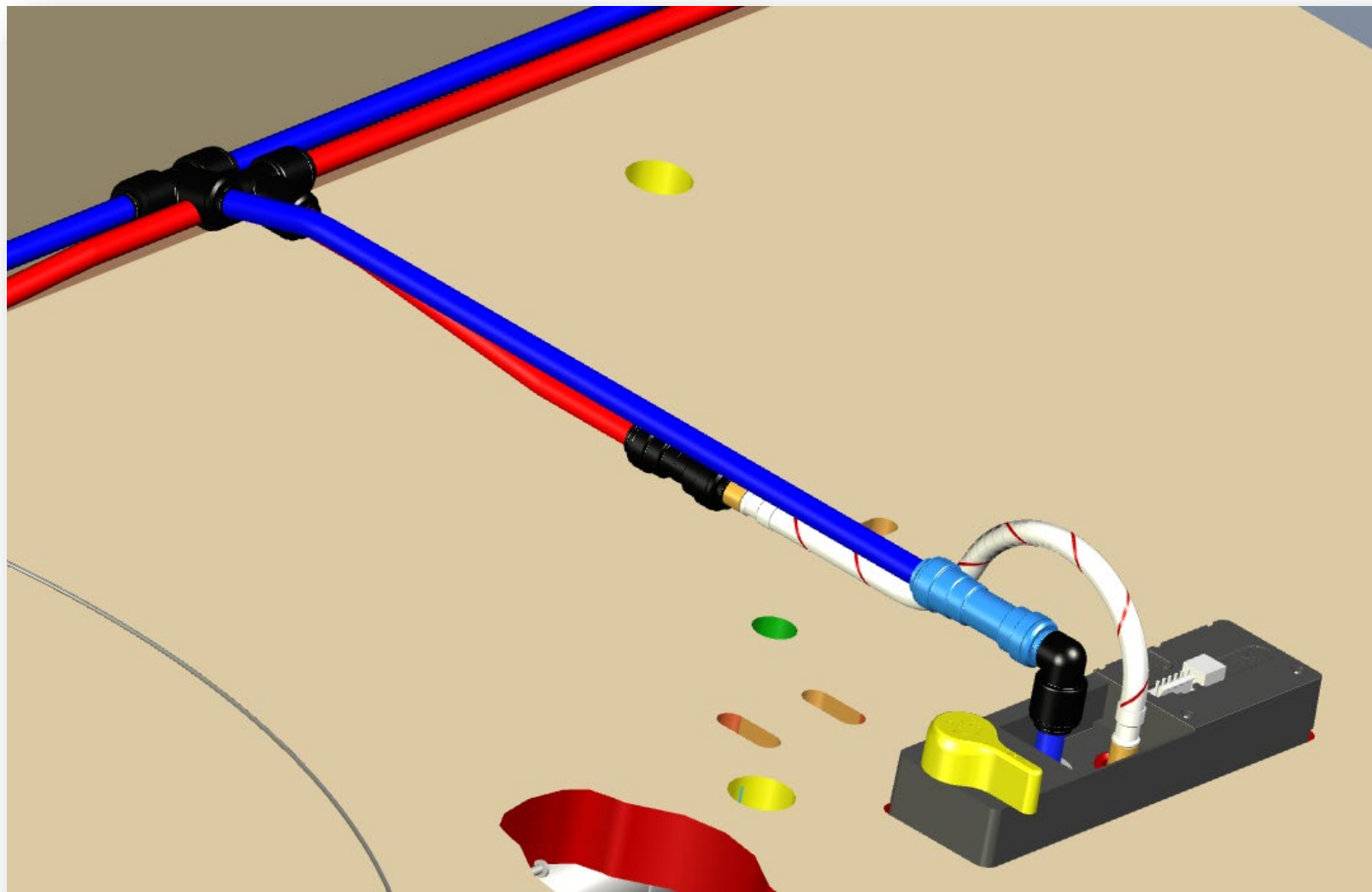
Nøkkelpunkter

- Både varmt- og kaldtvannrør er WX halv-stive rør.
 - Rødt rør – Varmt vann ut (A)
 - Blått rør – kaldt vann inn (B)
- Whale Quick Connect-fittings må brukes for å koble direkte til tilførselsrørene.
 - WU1203 (Equal Elbow) } (C)
 - WU1202 (Equal Tee) } (C)
 - Adapter for fleksible slanger – (WU1282 ½" Stem/ barb) (D)
- Luft systemet og kontroller for lekkasjer.
- Vakuum avlastningsventil må monteres for å sikre tilstrekkelig drenering fra alle områder.
- Etiketten for «Tømme/ Frostbeskyttelse» må være plassert nær varmerens betjening.



Nøkkelpunkter

- Spesifikasjoner vannpumpe
 - Max trykk 2 bar
 - Trykkavlastning ved 3 bar
- Retur blokkeringsventil
 - (NRV) må kobles til siste kaldvanntilførselrør på varmer).
- Maksimal vann temperatur er ca 72°C
 - Vær sikker på at varmtvannsrør er spesifisert for dette.



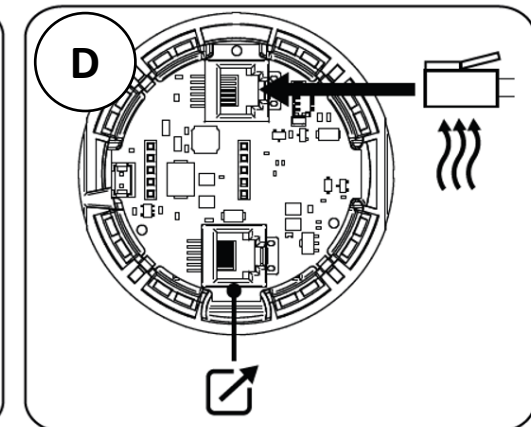
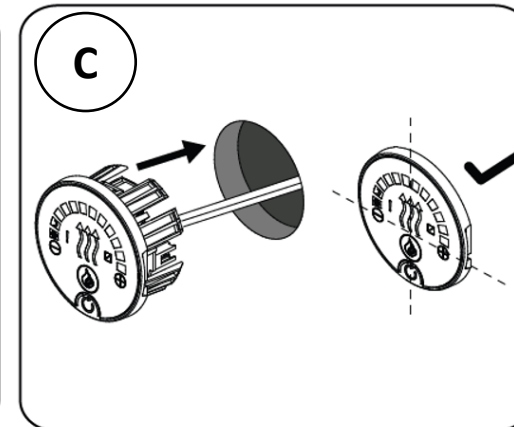
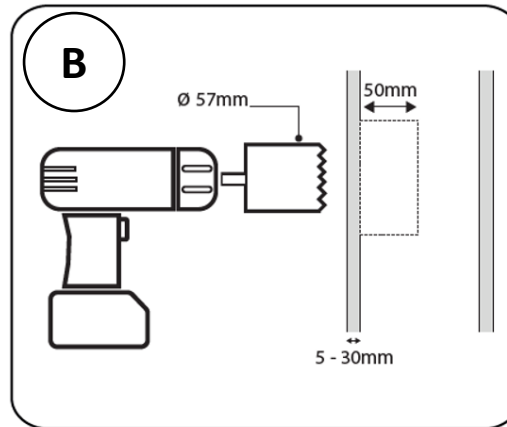
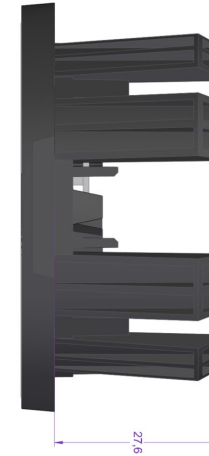
Betjenings panel Installasjon

Nøkkelpunkter

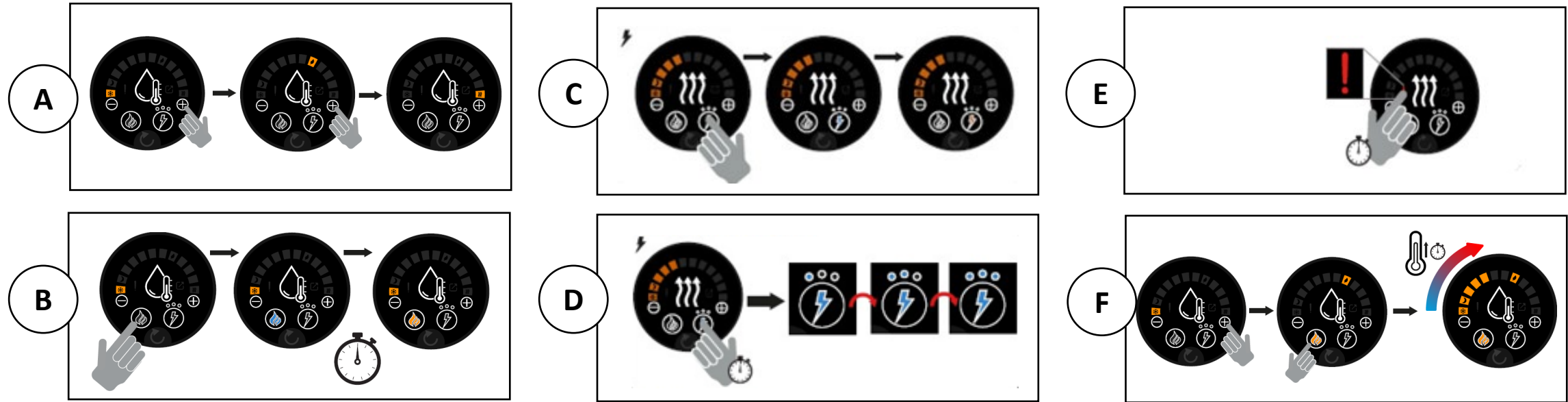
- Sørg for tilstrekkelig plass for montering (A).
 - Panel ytre diameter – 69 mm
 - Skjult dybde – 28 mm
 - Høyde på synlig panel – 5,5 mm
 - Baksiden av monteringsveggen – 50 mm
 - Veggtykkelse – 5 – 30 mm
 - Nødvendig hullsagstørrelse – 57 mm
- Koble til RJ12-kabelen før du skyver Betjeningen på plass i hullet.
- Premium-betjeneringer vil ha ekstra RJ12-tilkobling for sentral styring

⚠ (Hullsag størrelse er kritisk, ingen festeskruer brukes for panelet, kun press innfesting!)

A



Bruk av betjenings panel



	Gas heating button
	Gas heating standby indicator
	Gas heating on
	Frost protection mode
	Eco Mode
	Max temp
	Increase temperature button
	Decrease temperature button
	Lockout indicator

	Electric heating button
	Electric heating standby indicator
	0.38kW electric
	0.75kW electric
	1.50kW electric
	External control from alternative source available*
	External control from alternative source active*
	Reset button

Usable Electric Settings *		
1.6A 0.4kW 230V a.c.		
3.3A 0.75kW 230V a.c.		
6.5A 1.50kW 230V a.c.		

